



J-GREEN®

環境配慮型商品

- 自然環境に配慮した製品を「J-GREEN」として選定し、提案いたします。
- 国内および海外においても拡大するグリーン製品需要に応えるべく、広く世の中への普及を目指します。



国産材利用のための技術革新

全層国産材 長尺合板

長尺合板は特に強度が求められることもあり、今までは輸入原料が主流でしたが、今回 JAS 規格をクリアする製品の開発に成功しました。世界有数の森林資源を有する日本にとって、健全な森林を育てていくためには、国産材を積極的に使うことが重要です。当製品を使用することで、国内の林業が活性化され、地域復興へ繋がることを期待されます。

構成材料	国産杉・国産松
認証・認定	JAS 構造用 F★★★★
性能・品質	特類 2 級 C-D
規格	9.0mm × 910 × 2730 9.0mm × 910 × 3030 9.0mm × 1000 × 3030
主な用途	耐力面材

■ J-GREEN 事業に関するお問い合わせは



ジャパン建材株式会社

東京都江東区新木場 1-7-22 新木場タワー 11階 TEL:03-5534-3711

■ ご用命は

全層国産材の長尺合板、JAS 基準クリア

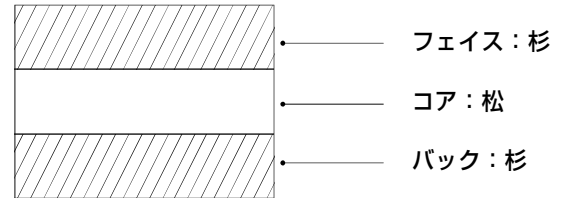
5つのサンプルを抽出し、試験を実施しました。

9.0mm × 910 × 3030

JAS 構造用 2 級曲げ試験

	①	②	③	④	⑤
曲げヤング係数 (GPa)	8.0	9.4	7.7	7.8	8.0

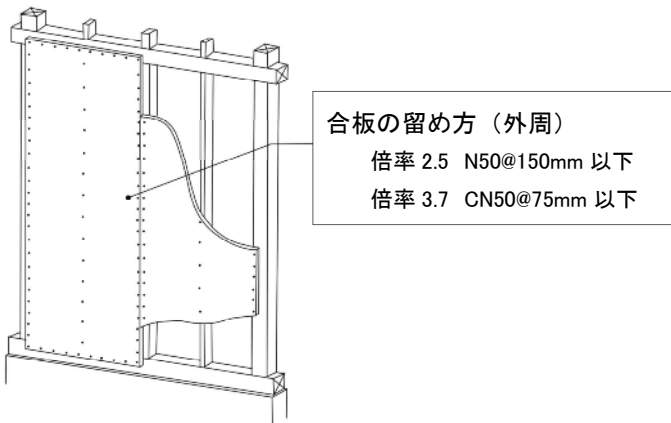
【単板構成】 3 プライ



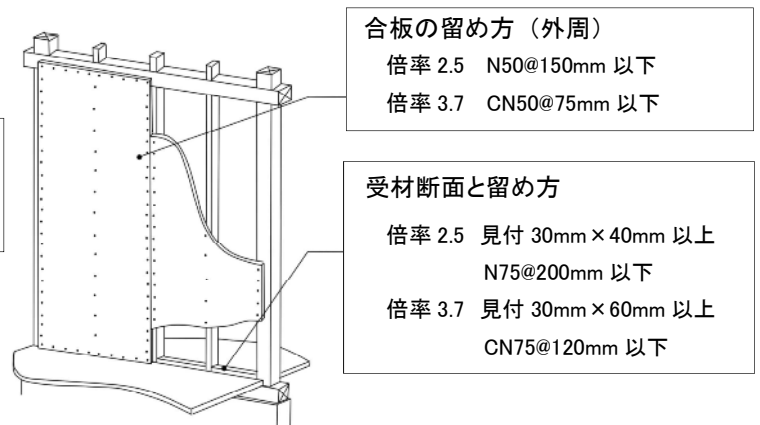
	JAS 基準
曲げヤング係数 (GPa)	5.0以上

壁倍率の説明

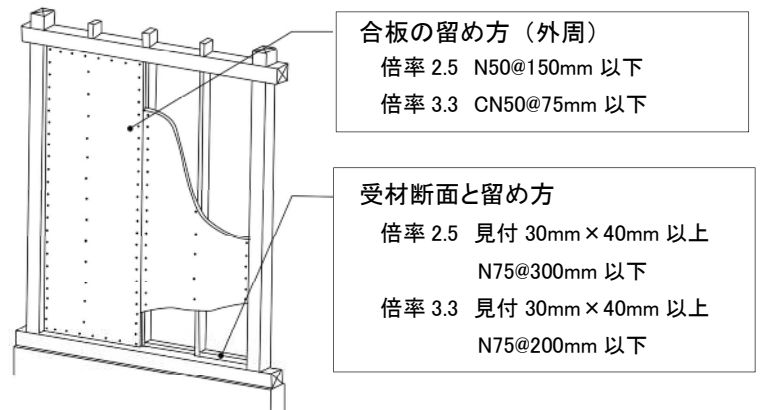
大壁仕様



大壁床勝ち仕様



受材真壁仕様



■ J-GREEN 事業に関するお問い合わせは



ジャパン建材株式会社

東京都江東区新木場 1-7-22 新木場タワー 11階 TEL:03-5534-3711

<http://www.jkenzai.co.jp/>

■ ご用命は



J-GREEN®

環境配慮型商品

- 自然環境に配慮した製品を「J-GREEN」として選定し、提案いたします。
- 国内および海外においても拡大するグリーン製品需要に応えるべく、広く世の中への普及を目指します。



国産材利用のための技術革新

全層国産杉 長尺合板

長尺合板は特に強度が求められることもあり、今までは輸入原料が主流でしたが、今回 JAS 規格をクリアする製品の開発に成功しました。世界有数の森林資源を有する日本にとって、健全な森林を育てていくためには、国産材を積極的に使うことが重要です。当製品を使用することで、国内の林業が活性化され、地域復興へ繋がることを期待されます。

構成材料	国産杉
認証・認定	JAS 構造用 F★★★★
性能・品質	特類 2 級 C-D
規格	12.0mm × 910 × 2730 12.0mm × 910 × 3030 12.0mm × 1000 × 3030
主な用途	耐力面材

■ J-GREEN 事業に関するお問い合わせは



ジャパン建材株式会社

東京都江東区新木場 1-7-22 新木場タワー 11階 TEL:03-5534-3711

■ ご用命は

全層国産杉 長尺合板、JAS 基準クリア

5つのサンプルを抽出し、試験を実施しました。 [単板構成] 5 プライ

12.0mm × 910 × 3030

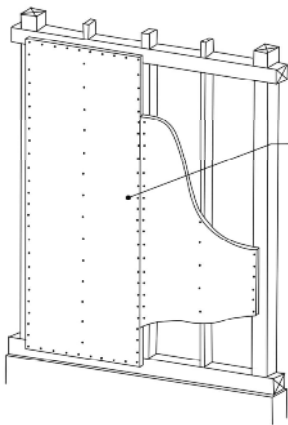
JAS 構造用 2 級曲げ試験

	①	②	③	④	⑤
曲げヤング係数 (GPa)	6.0	5.6	5.7	6.5	5.6

	JAS 基準
曲げヤング係数 (GPa)	4.0以上

壁倍率の説明

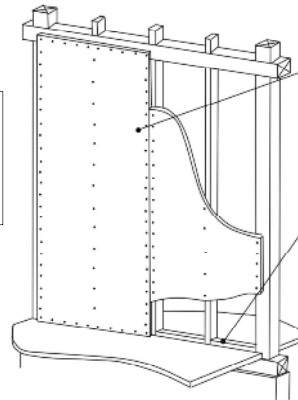
大壁仕様



合板の留め方 (外周)

倍率 2.5 N50@150mm 以下
倍率 3.7 CN50@75mm 以下

大壁床勝ち仕様



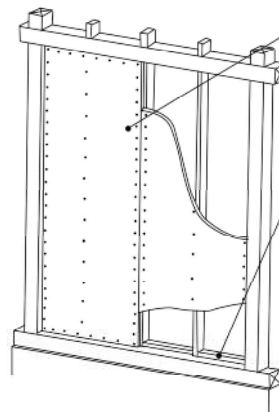
合板の留め方 (外周)

倍率 2.5 N50@150mm 以下
倍率 3.7 CN50@75mm 以下

受材断面と留め方

倍率 2.5 見付 30mm × 40mm 以上
N75@200mm 以下
倍率 3.7 見付 30mm × 60mm 以上
CN75@120mm 以下

受材真壁仕様



合板の留め方 (外周)

倍率 2.5 N50@150mm 以下
倍率 3.3 CN50@75mm 以下

受材断面と留め方

倍率 2.5 見付 30mm × 40mm 以上
N75@300mm 以下
倍率 3.3 見付 30mm × 40mm 以上
N75@200mm 以下

■ J-GREEN 事業に関するお問い合わせは



ジャパン建材株式会社

東京都江東区新木場 1-7-22 新木場タワー 11階 TEL:03-5534-3711

<http://www.jkenzai.co.jp/>

■ ご用命は